

Rangierfahrzeug

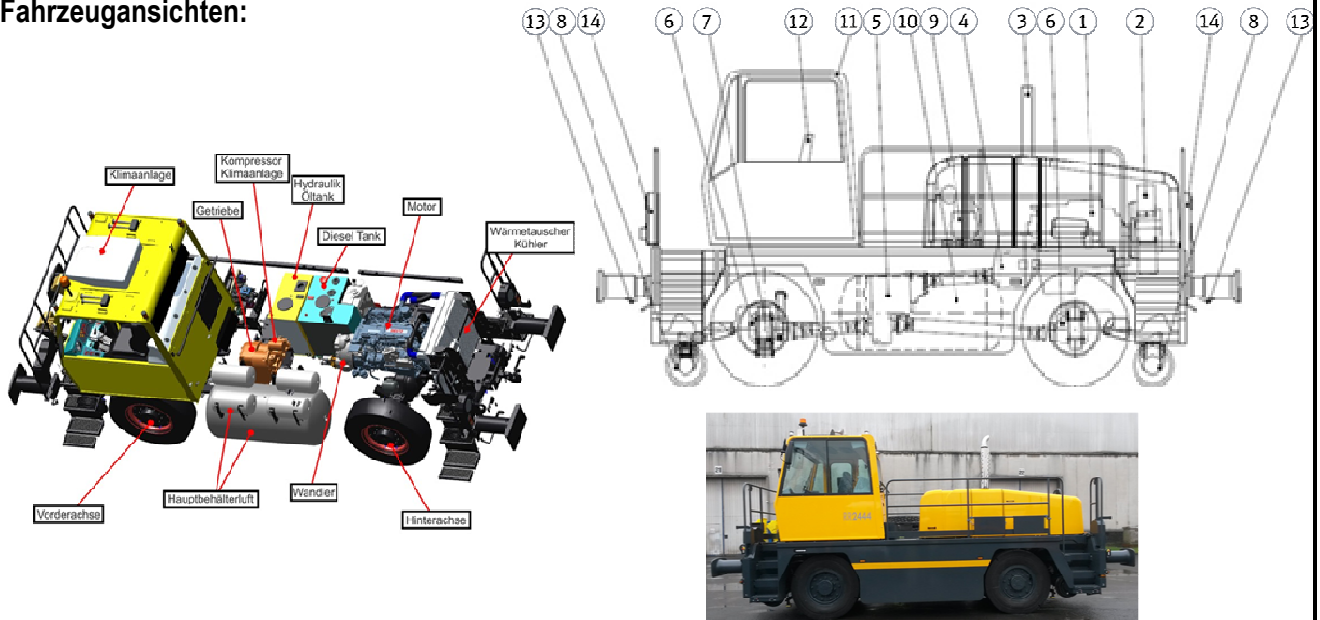
ROTRAC (RR2444)

mit Brennkraftantrieb

Nebenfahrzeug, Zweiwegefahrzeug, Zulassung gemäß EBO §32

1. Fahrzeugaufbau

■ Fahrzeugansichten:



1	Dieselmotor	8	Spurführungsachse
2	Wasserkühler/Ölkühler/Ladeluftkühler	9	Kompressor indirekte Bremse
3	Auspuffanlage	10	Links: Luftvorrat / Lufttrockner indirekte Bremse Rechts: Ventilraum
4	Wandler	11	Fahrerhaus
5	Getriebe	12	Sitz
6	Antriebsachse	13	UIC Kupplung
7	Aufhängung vorne	14	Beleuchtung

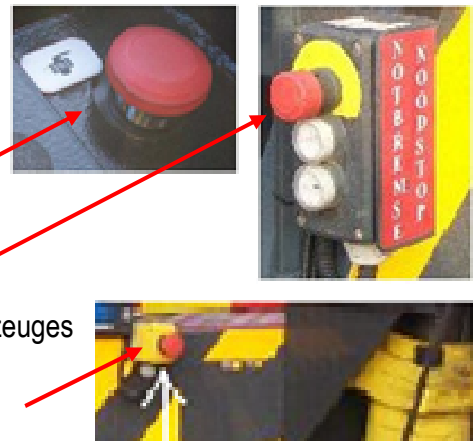
■ **Material der Wagenwände und des Daches:** Stahlblech ca. 5 mm auf Vierkant-Rahmen

■ **Besonderheiten:** Dieselmotor und Vorwärmgerät sind im Vorbau angeordnet.

■ **Notbremung:**

Eine Notbremung (vollständiges Entleeren der Hauptluftleitung) kann erfolgen mit:

- einem im Fahrerhaus zentral befindlichen Notbremsknopf
- einem der Notbremsknöpfe befindlich an jeder Ecke des Fahrzeuges
- einem der Notbremsknöpfe befindlich zwischen den Puffern



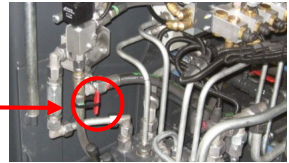
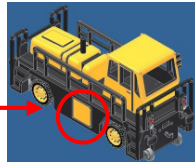
■ **Motor aus:**

Das Abstellen des Motors erfolgt mit dem Zündschlüssel am Führerpult.



■ **Hydrauliktank schließen:**

Um den Hydrauliktank zu schließen ist der Kugelhahn im Hydraulikschrank zu schließen.



2. Rettungs- und Versorgungsöffnungen (nach Priorität)

- **Türen:** Schwenkdrehtüre an der rechten Kabinenseite
- **Notausstiege:** Führerkabine, Scheibe links als Schiebefenster und Notausstieg
- **Fenster:** Frontfensterscheiben - VSG 13,6 mm; Seitenfensterscheiben - ESG 6 mm
(Werkzeug: Feuerwehraxt oder Trennschleifer mit Steinscheibe)
- **Seitenwand, Fahrzeugboden und Fahrzeugdecke:**

Achtung: Eindringen durch Seitenwand, Fahrzeugboden und Fahrzeugdecke ist sehr zeitaufwendig!

3. Gefahren durch elektrischen Strom

■ **Batteriespannung 24 V:**

Abschalten der Batteriespannung durch Ausschalten des Batterie Hauptschalters hinten links beim Aufstiegstritt.

Achtung:

Der Hauptschalter trennt die Verbraucher erst mit einer Verzögerung von ca. 2 min von der Spannungsquelle. Hiermit wird sichergestellt, dass die in die Leittechnik des Fahrzeuges eingebundenen Rechner heruntergefahren werden.



■ **Netzspannung 230 V:**

Unter der vorderen Motorhaube auf der rechten Fahrzeugseite befindet sich der Anschluss für die Fremdladung 230 Volt 50 Hz (blauer Stecker). **Hinweis:** Bei abgestellten Fahrzeugen auf Fremdstromanschluss 230V achten.

4. Hinweise zur Brennbarkeit der Materialien

- Die Leitungen und Kabel haben größten Teil PVC-haltige Isolierung.

5. Gefahren durch Flüssigkeiten und Gase

Ort	Inhalt / Stoff	Mengenangabe	Besonderheiten
Kraftstofftank	Diesekraftstoff	max. 450 l	UN-Nr.1202
Dieselmotor	Motoröl	max. 20 l	SAE 10W40 Deutz DQC III LA DQC IV LA
Getriebe	Getriebeöl	max. 25 l	ATF Typ Dexron II
Kühlanlage	Kühlmittel	max. 50 l	
Achsen	Oel	je Straßenachse 19 l	TRANSMISSION DA 80W90
Batterie, 2x 12V 180A	gelförmiges Elektrolyt	je 16,3 l bzw. 12,8 kg	Gemäß DIN 68032
Luftbehälter	Druckluft, max. 9 bar	4 x 40 l + 1 x 800 l	
Kompressor	Oel	6 l	DACNIS SH 46
Hydraulikanlage	Oel	max. 230 l	ISO VG 32
Ad Blue-Tank	Ad Blue	max. 30 l	